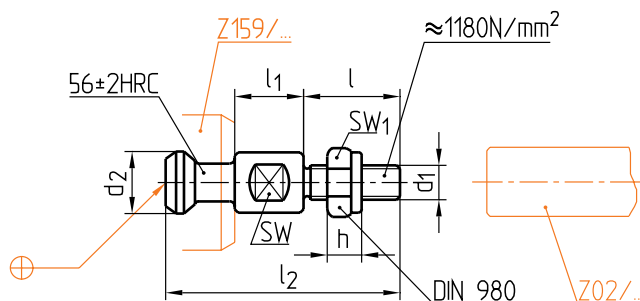


Z 1591/...

Mat.: 1.2764/58-3 HRC



► Info



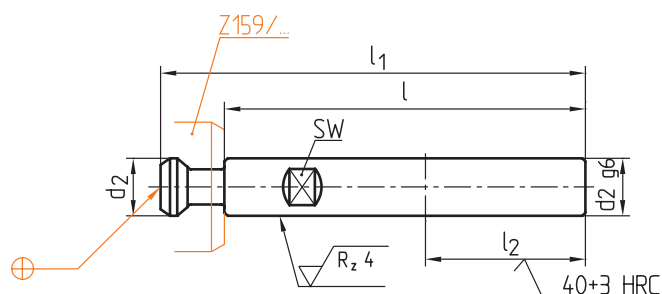
Z28/...	SW	SW ₁	h	l ₂	l	d ₁	d ₂	l ₁	Nr./No.
Z28/10	14	17	7,6	68	28	M10	18	20	Z 1591/18x20
	12	19	9,6	83	35	M12	24	25	24x25
	16	24	12,3	101	43	M16	30	32	30x32

Z 1592/...

Mat.: 1.2764/58-3 HRC



► Info



SW	l ₂	l ₁	d ₂	l	Nr./No.
14	50	220	18	200	Z 1592/18x200
19	60	273	24	250	24x250
24	70	306	30	280	30x280